

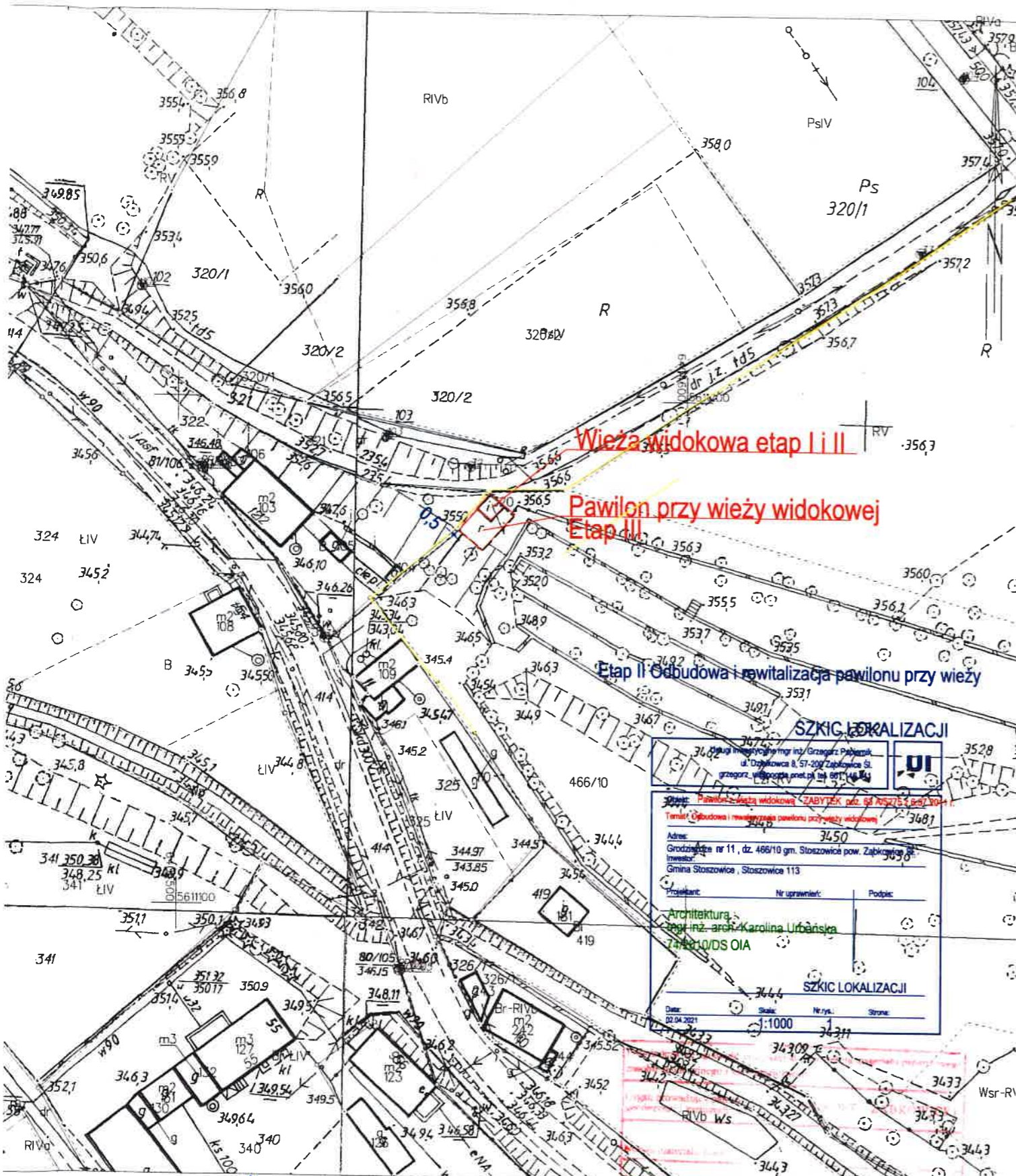
STAROSTA ZĄBKOWICKI

ul. Sienkiewicza 11
57-200 Ząbkowice Śląskie

Województwo: dolnośląskie
Powiat: ząbkowicki
Jednostka ewidencyjna: 022404_2, Stoszowice
Obręb: 0002, Grodziszczce

MAPA ZASADNICZA
Sekcje mapy: 6.138.09.16.3

SKALA 1:1000



Wieża widokowa etap I i II

Pawilon przy wieży widokowej Etap III

Etap II Odbudowa i rewitalizacja pawilonu przy wieży

SZKIC LOKALIZACJI

34. Działka inwestycyjna mgr inż. Grzegorz Papiemik
ul. Działkowska 8, 57-200 Ząbkowice Śl.
grzegorz_widoczka.onet.pl, tel. 601 146 841

Temat: Odbudowa i rewitalizacja pawilonu przy wieży widokowej

Adres: Grodziszczce nr 11, dz. 466/10 gm. Stoszowice pow. Ząbkowice Śl.

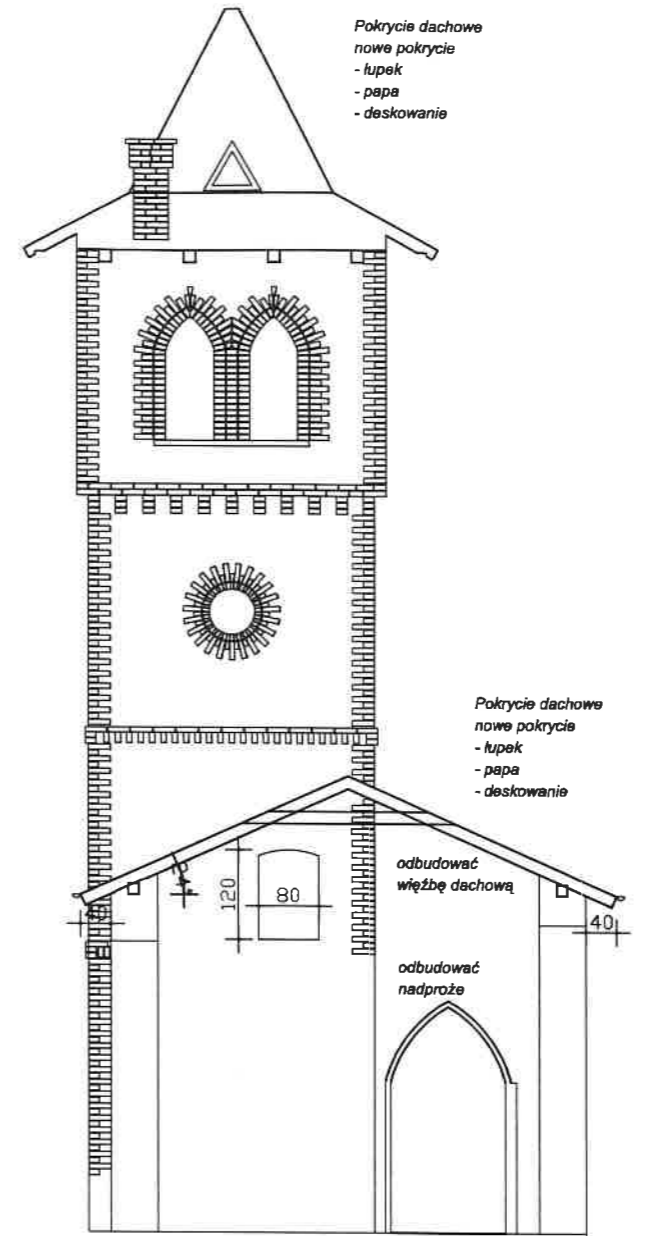
Investor: Gmina Stoszowice, Stoszowice 113

Projektant: _____ Nr uprawnień: _____ Podpis: _____

Architektura: mgr inż. arch. Karolina Urbańska
74/2010/DS OIA

Date: 22.04.2021 Skala: 1:1000 Nr rys.: _____ Strona: _____

SZKIC LOKALIZACJI



Pokrycie dachowe
nowe pokrycie
- łupek
- papa
- deskowanie

Pokrycie dachowe
nowe pokrycie
- łupek
- papa
- deskowanie

odbudować
więzbę dachową

odbudować
nadproże

ELEWACJA WIEŻY
POŁUDNIOWO-ZACHODNIA
od strony pawilonu

Etap III Odbudowa i rewitalizacja pawilonu przy wieży

ELEWACJE WIEŻY WIDOKOWEJ

Usługi inwestycyjne mgr inż. Grzegorz Papiemik
ul. Działkowska 8, 57-200 Ząbkowice Śl.
grzegorz_ul@poczta.onet.pl, tel. 601 146 841



Objekt: ZABYTEK poz. 63 A/5275 z 6.07.2011 r.
Wieża widokowa z pawilonem
Temat: Odbudowa i rewitalizacja pawilonu przy wieży widokowej

Adres: Grodziszczce nr 11, dz. 466/10 gm. Stoszowice pow. Ząbkowice Śl.
Investor: Gmina Stoszowice, Stoszowice 113

Projektant: _____ Nr uprawnień: _____ Podpis: _____

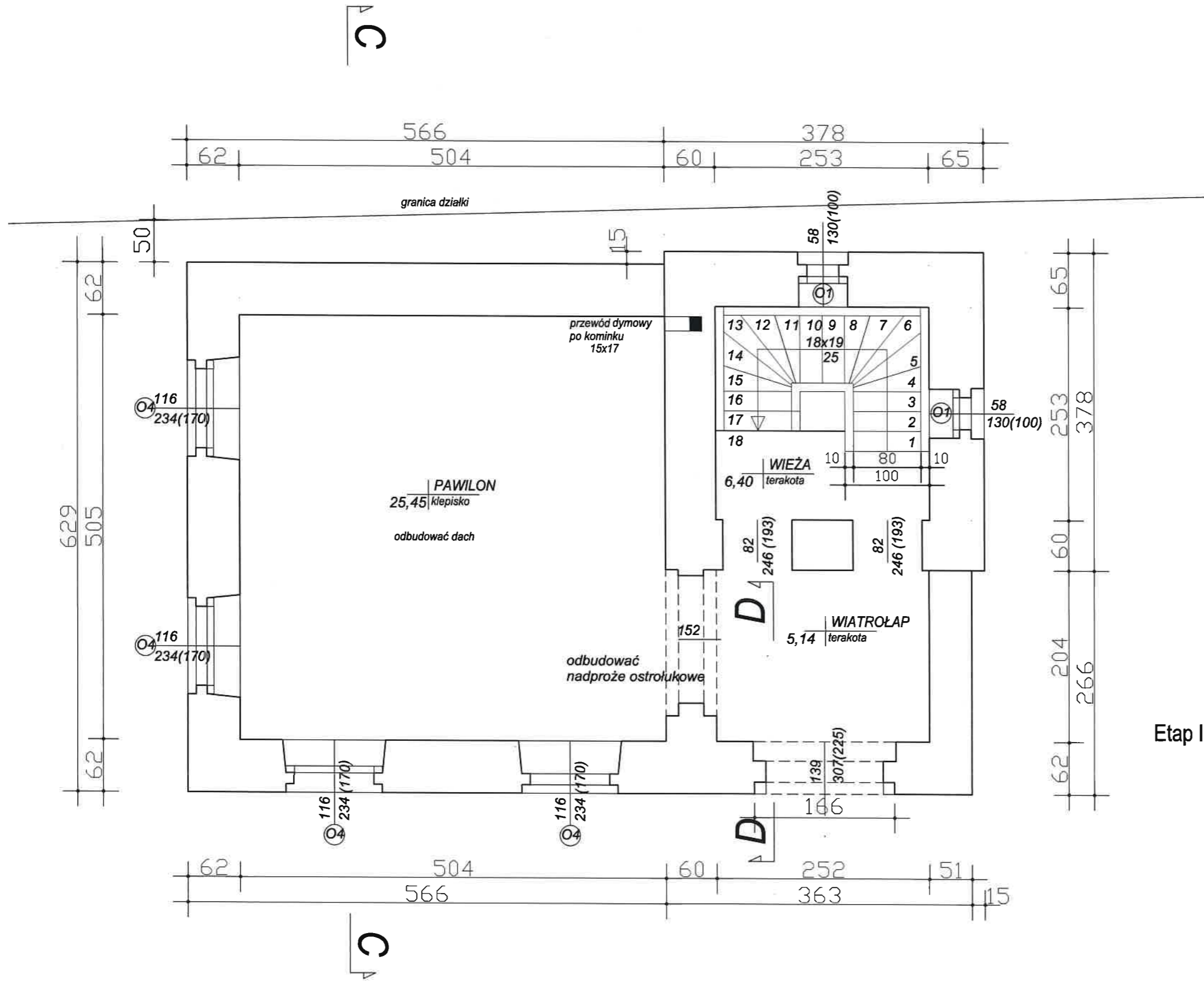
Architektura: mgr inż. arch. Karolina Urbańska
74/2010/DS OIA

ELEWACJE WIEŻY

Data: 04.04.2021 Skala: 1:100 Nr rys.: 8 Strona: _____

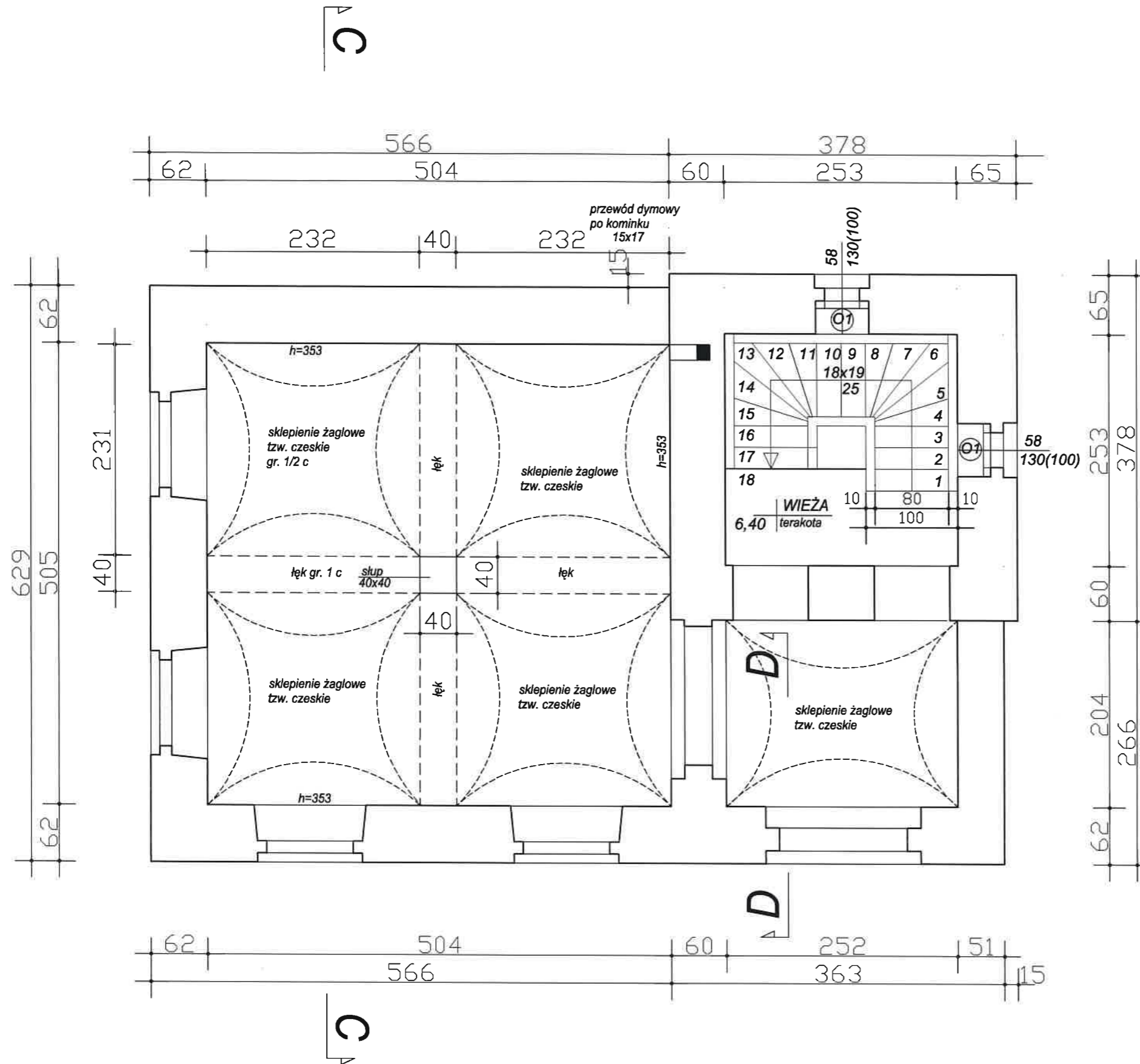
Ząbkowice Śląskie dn. 27.11.2017
Sprządził(a) wydruk: Monika Kozłowska

PODGIK 6642 1505 2017



Etap III Odbudowa i rewitalizacja pawilonu przy wieży
RZUT PRZYZIEMIA

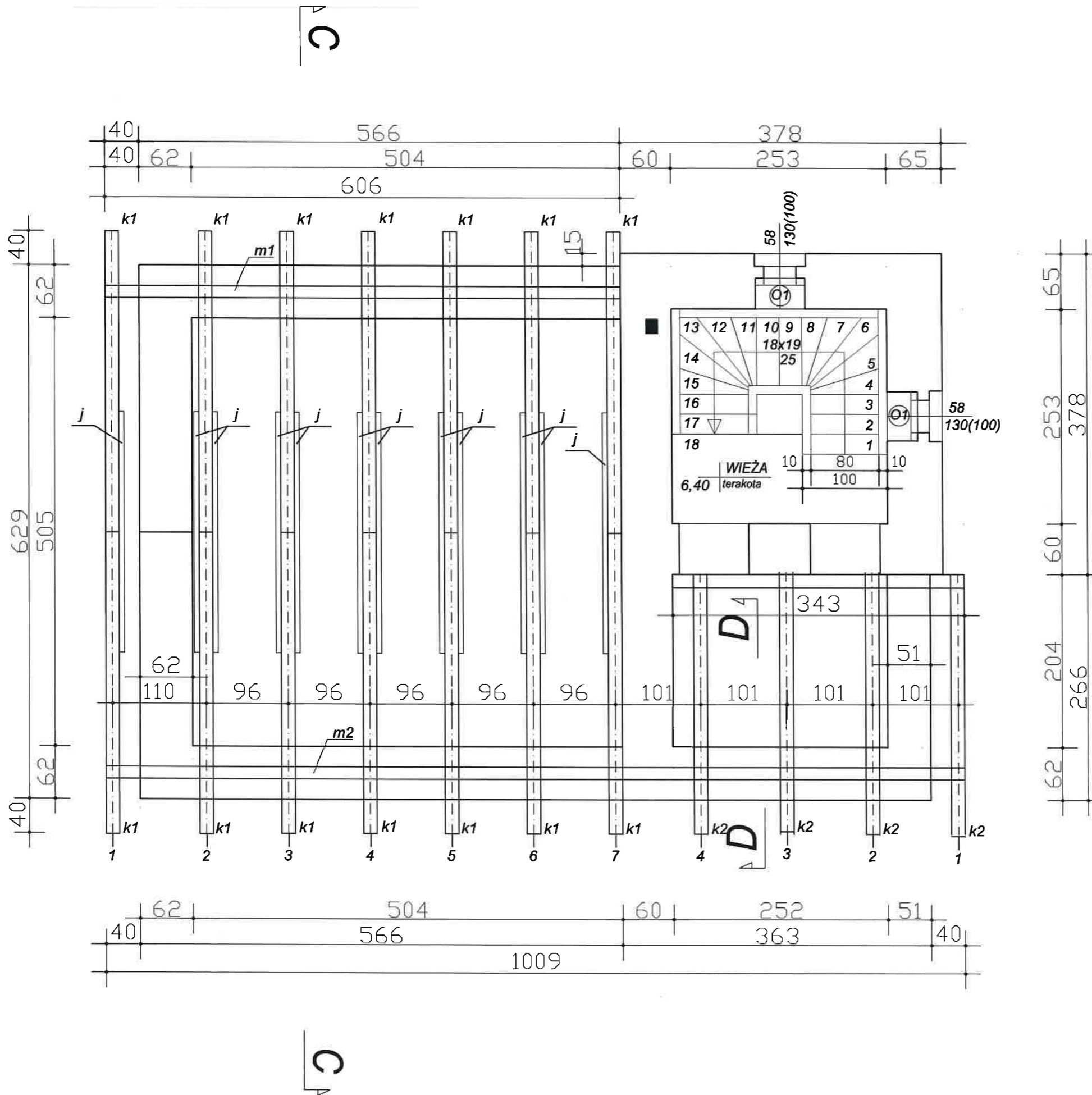
Usługi inwestycyjne mgr inż. Grzegorz Papiernik ul. Działkowca 8, 57-200 Ząbkowice Śl. grzegorz_ui@poczta.onet.pl, tel. 601 146 841		UI
Obiekt: ZABYTEK poz. 63 A/5275 z 6.07.2011 r. Wieża widokowa z pawilonem Temat: Odbudowa i rewitalizacja pawilonu przy wieży widokowej		
Adres: Grodziszczce nr 11, dz. 466/10 gm. Stoszowice pow. Ząbkowice Śl. Inwestor: Gmina Stoszowice, Stoszowice 113		
Projektant:	Nr uprawnień:	Podpis:
Architektura: mgr inż. arch. Karolina Urbańska	74/2010/DS OIA	
Konstrukcja: mgr inż. Grzegorz Papiernik	UAN.VI-F/3/73/90 UAN.VI-6/3/86/90	
RZUT PRZYZIEMIA		
Data: 04.04.2021	Skala: 1:50	Nr.rys.: 2
Strona:		



odbudowanie sklepiń
żagłowych tzw. sklepiń czeskich

Etap III Odbudowa i rewitalizacja pawilonu przy wieży
RZUT SKLEPIENIA

Usługi inwestycyjne mgr inż. Grzegorz Papiernik ul. Działkowca 8, 57-200 Ząbkowice Śl. grzegorz_ui@poczta.onet.pl, tel. 601 146 841		UI
Objekt: ZABYTEK poz. 63 A/5275 z 6.07.2011 r. Wieża widokowa z pawilonem Temat: Odbudowa i rewitalizacja pawilonu przy wieży widokowej		
Adres: Grodziszczce nr 11, dz. 466/10 gm. Stoszowice pow. Ząbkowice Śl. Inwestor: Gmina Stoszowice, Stoszowice 113		
Projektant:	Nr uprawnień:	Podpis:
Architektura: mgr inż. arch. Karolina Urbańska	74/2010/DS OIA	
Konstrukcja: mgr inż. Grzegorz Papiernik	UAN.VI-F/3/73/90	
RZUT SKLEPIENIA		
Data: 04.04.2021	Skala: 1:50	Nr.rys.: 3
Strona:		



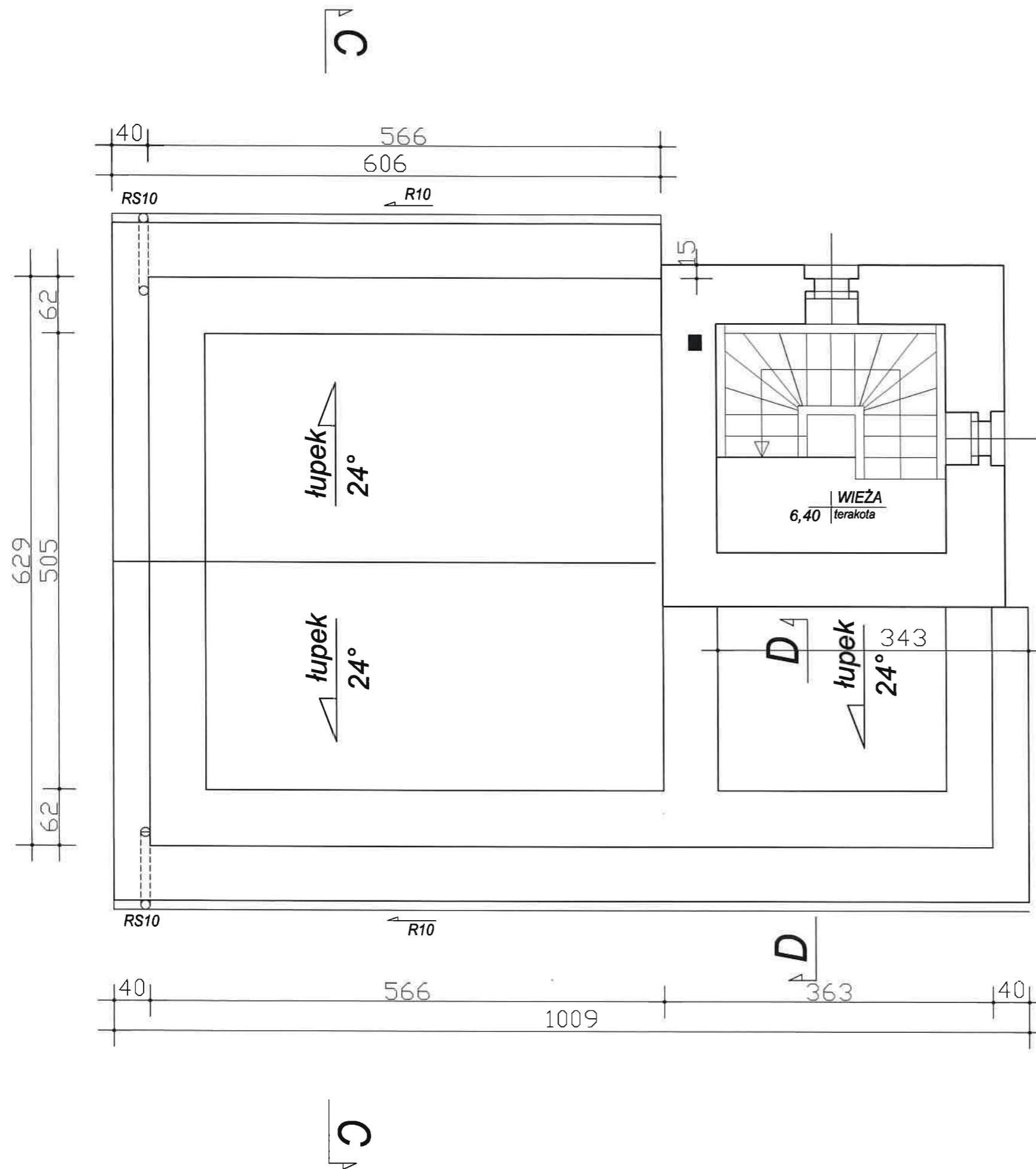
WYKAZ ELEMENTÓW WIĘŻBY PAWILONU

- Krokwie**
- k1 16x16 l= 4,15 14 szt.
 - k2 16x16 l= 3,65 4 szt.
- murłaty**
- m1 14x14 l= 6,06 1 szt.
 - m2 14x14 l= 10,09 1 szt.
- jętki**
- j1 6x15 l= 2,85 12 szt.
- belki stropu nad wiatrolapem**
- b1 20x20 l= 2,45 3 szt.
- słupy nad wiatrolapem**
- s1 14x16 h=130 3 szt.
- platew nad wiatrolapem**
- pl1 14x16 l=343 1 szt.

Etap III Odbudowa i rewitalizacja pawilonu przy wieży

RZUT WIĘŻBY PAWILONU

Usługi inwestycyjne mgr inż. Grzegorz Papiernik ul. Działkowca 8, 57-200 Ząbkowice Śl. grzegorz_ui@poczta.onet.pl, tel. 601 146 841		UI
<p>Obiekt: ZABYTEK poz. 63 A/5275 z 6.07.2011 r. Wieża widokowa z pawilonem Temat: Odbudowa i rewitalizacja pawilonu przy wieży widokowej</p> <p>Adres: Grodziszczce nr 11, dz. 466/10 gm. Stoszowice pow. Ząbkowice Śl. Inwestor: Gmina Stoszowice, Stoszowice 113</p> <p>Projektant: _____ Nr uprawnień: _____ Podpis: _____ Architektura: mgr inż. arch. Karolina Urbańska 74/2010/DS OIA</p> <p>Konstrukcja: mgr inż. Grzegorz Papiernik UAN.VI-F/3/73/90</p> <p style="text-align: right;">RZUT WIĘŻBY PAWILONU</p> <p>Data: 04.04.2021 Skala: 1:50 Nr.rys.: 4 Strona: 4</p>		




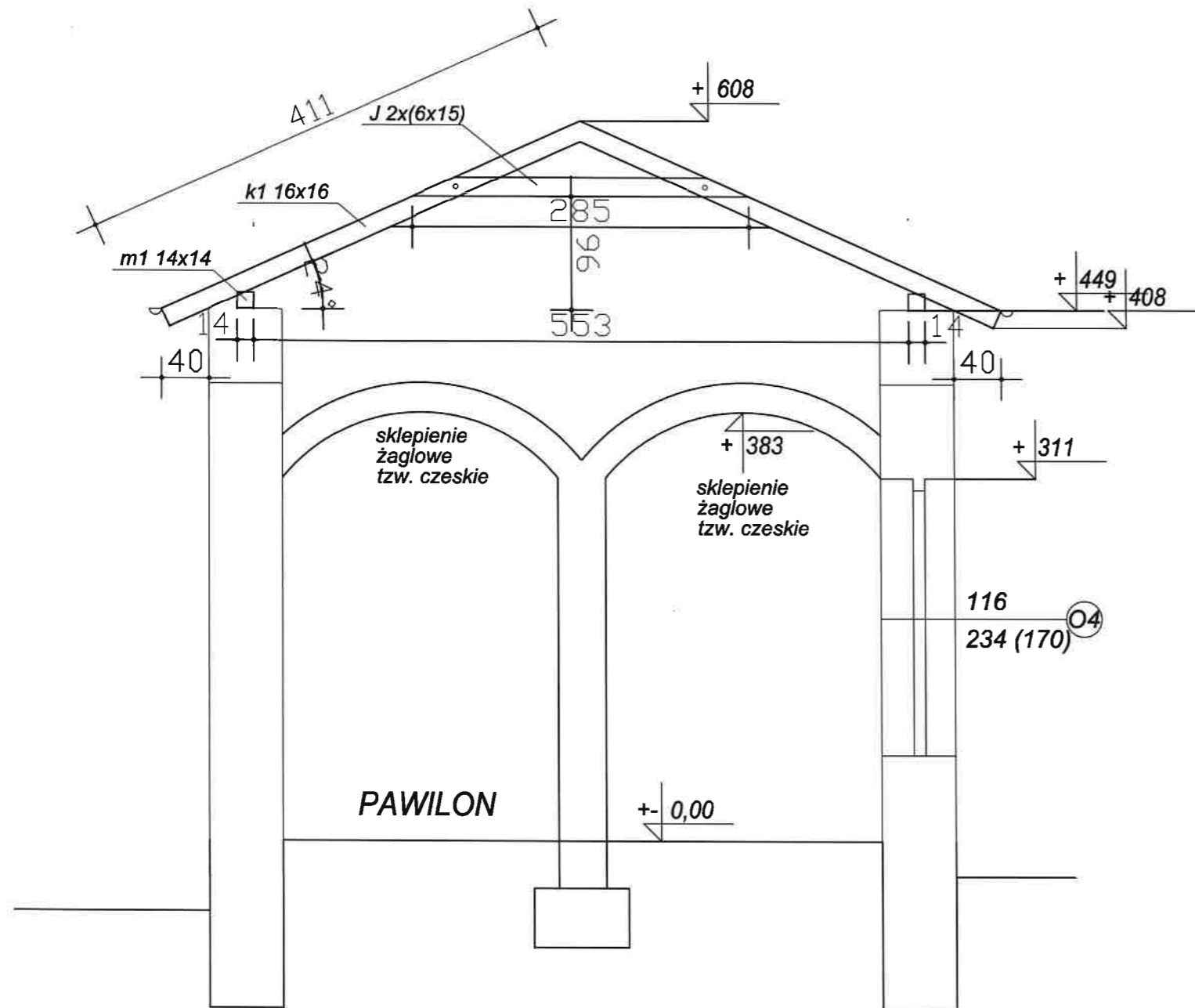
Pokrycie dachowe

- tupek
- papa
- deskowanie

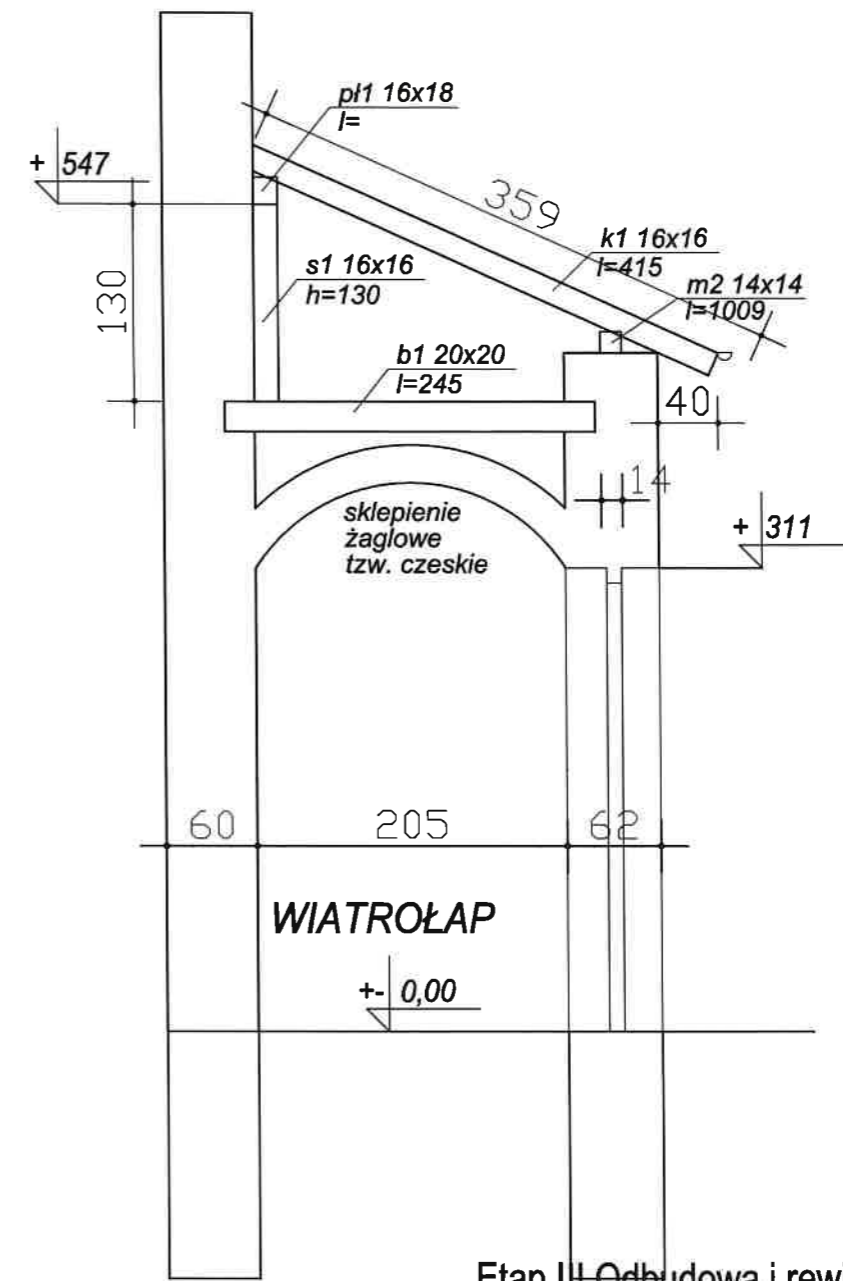
Etap II Odbudowa i rewitalizacja pawilonu przy wieży

RZUT WIĘŻBY PAWILONU

Usługi inwestycyjne mgr inż. Grzegorz Papiernik ul. Działkowca 8, 57-200 Ząbkowice Śl. grzegorz_ui@poczta.onet.pl, tel. 601 146 841		UI
Obiekt: ZABYTEK poz. 63 A/5275 z 6.07.2011 r. Wieża widokowa z pawilonem Temat: Odbudowa i rewitalizacja pawilonu przy wieży widokowej		
Adres: Grodziszcze nr 11, dz. 466/10 gm. Stoszowice pow. Ząbkowice Śl. Inwestor: Gmina Stoszowice, Stoszowice 113		
Projektant:	Nr uprawnień:	Podpis:
Architektura: mgr inż. arch. Karolina Urbańska	74/2010/DS OIA	
Konstrukcja: mgr inż. Grzegorz Papiernik	UAN.VI-F/3/73/90	
RZUT DACHU PAWILONU		
Data: 04.04.2021	Skala: 1:50	Nr.rys.: 5
Strona:		



PRZEKRÓJ C-C



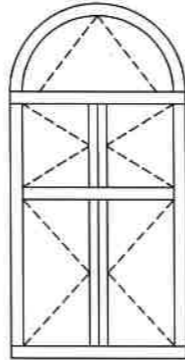
PRZEKRÓJ D-D

Etap II - Odbudowa i rewitalizacja pawilonu przy wieży

PRZEKRÓJ C-C , D-D

Usługi inwestycyjne mgr inż. Grzegorz Papiernik ul. Działkowca 8, 57-200 Ząbkowice Śl. grzegorz_ul@poczta.onet.pl, tel. 601 146 841		UI
Obiekt: ZABYTEK poz. 63 A/5275 z 6.07.2011 r. Wieża widokowa z pawilonem Temat: Odbudowa i rewitalizacja pawilonu przy wieży widokowej		
Adres: Grodziszczce nr 11, dz. 466/10 gm. Stoszowice pow. Ząbkowice Śl. Inwestor: Gmina Stoszowice, Stoszowice 113		
Projektant:	Nr uprawnień:	Podpis:
Architektura: mgr inż. arch. Karolina Urbańska	74/2010/DS OIA	
Konstrukcja: mgr inż. Grzegorz Papiernik	UAN.VI-F/3/73/90	
PRZEKRÓJ C-C , D-D		
Data: 04.04.2021	Skala: 1:50	Nr.rys.: 6
Strona:		

ZESTAWIENIE STOLARKI OKIENNEJ

OKNA				wyłaz dachowy
OZNACZENIE			O4	
SCHEMAT				PAWILON
				
			etap II	
SZEROKOŚĆ W ŚWIETLE OŚCIEŻY			116	
WYSOKOŚĆ W ŚWIETLE OŚCIEŻY			234(170)	
PARTER			4	
I PIĘTRO			0	
II PIĘTRO			0	
III PIĘTRO			0	
IŁOŚĆ SZTUK			4	

UWAGA :

Każdy otwór należy zinwentaryzować na budowie przed wykonaniem stolarki

Okna drewniane z szybą bezpieczną antywłamaniową
P 2 4.4.2 z folią PVB butyral poliwinylu 0,38 mm

Etap III Odbudowa i rewitalizacja pawilonu przy wieży

STOLARKA OKIENNA

Usługi inwestycyjne mgr inż. Grzegorz Papiernik
ul. Działkowca 8, 57-200 Ząbkowice Śl.
grzegorz_ui@poczta.onet.pl, tel. 601 146 841

UI

Obiekt: ZABYTEK poz. 63 A/5275 z 6.07.2011 r.

Wieża widokowa z pawilonem
Temat : Odbudowa i rewitalizacja pawilonu przy wieży widokowej

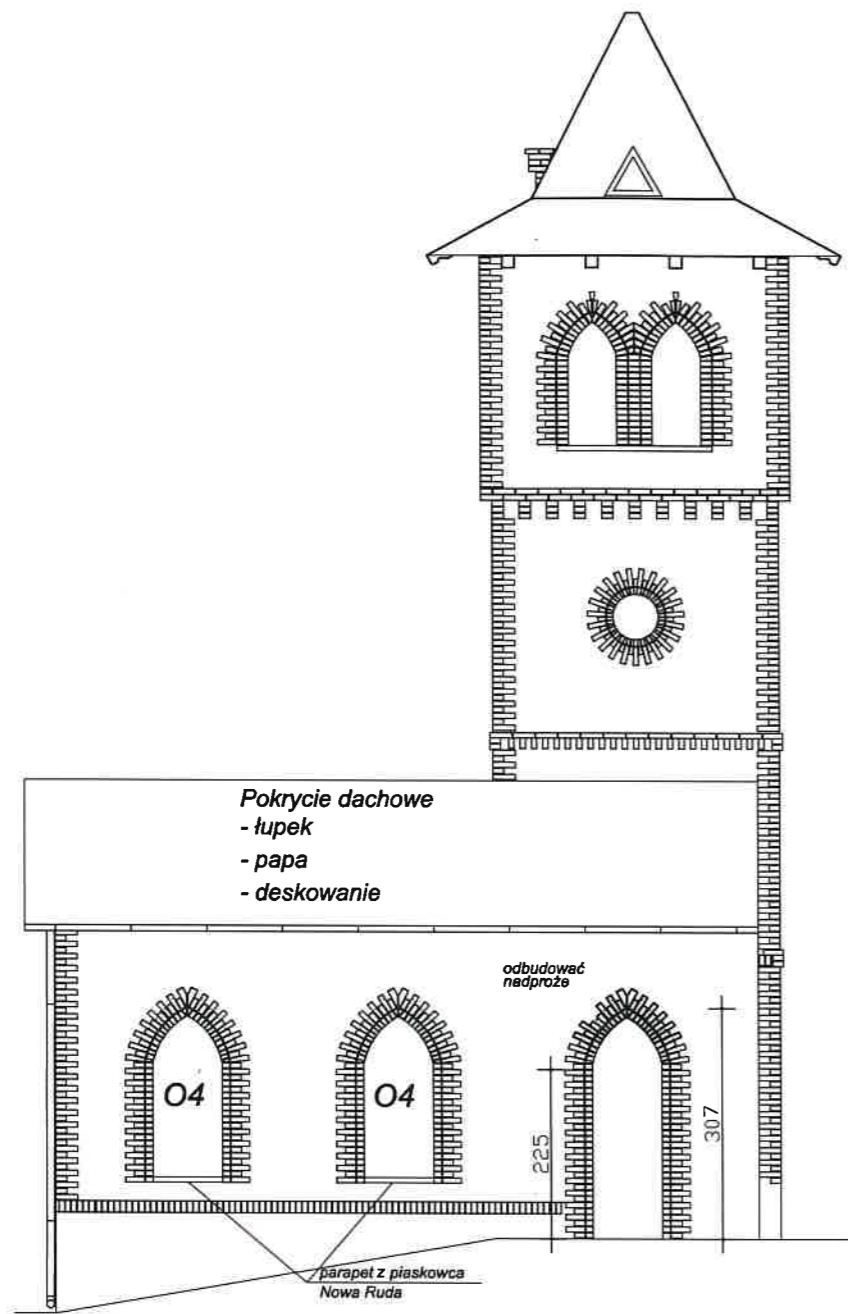
Adres:
Grodziszczce nr 11 , dz. 466/10 gm. Stoszowice pow. Ząbkowice Śl.
Inwestor:
Gmina Stoszowice , Stoszowice 113

Projektant: _____ Nr uprawnień: _____ Podpis: _____

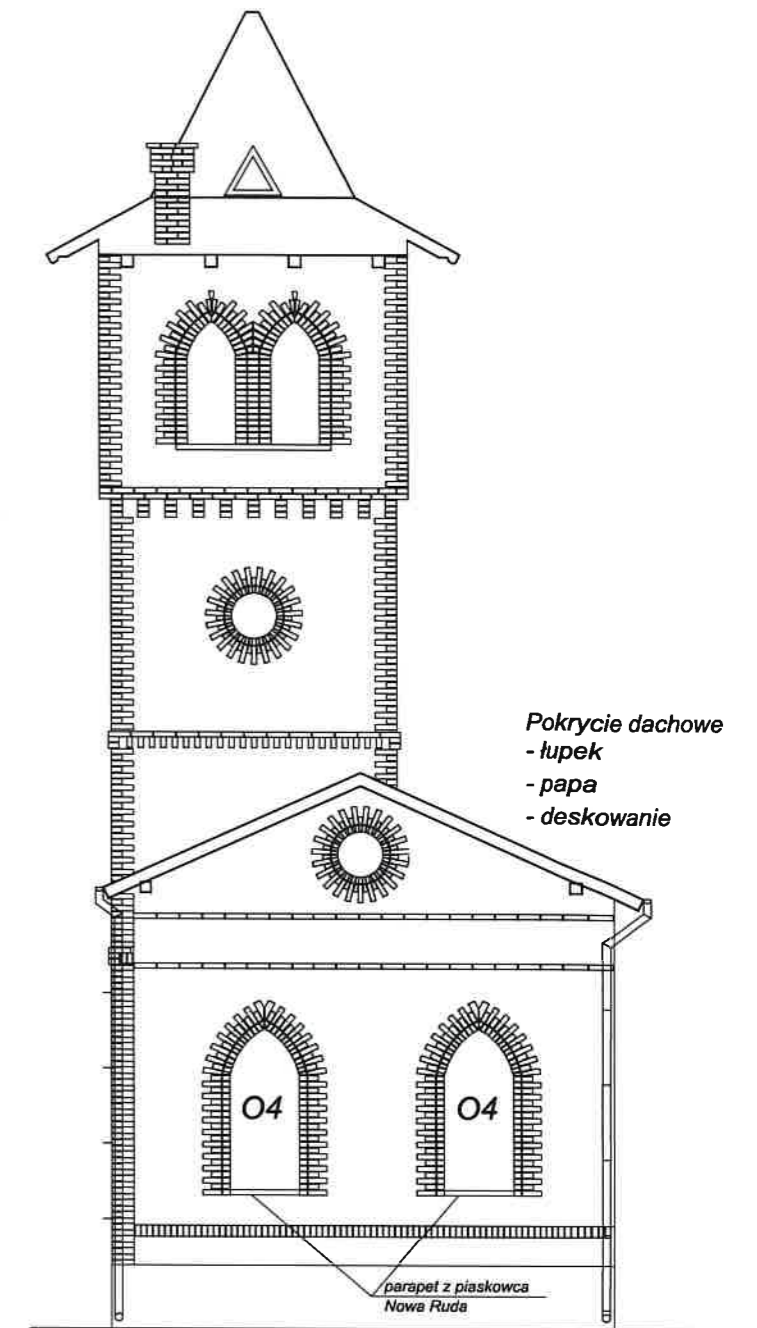
Architektura :
mgr inż. arch. Karolina Urbańska
74/2010/DS OIA

ZESTAWIENIE STOLARKI

Data: 04.04.2021 Skala: 1:50 Nr.rys.: 7 Strona: 7




POŁUDNIOWO-WSCHODNIA



POŁUDNIOWO-ZACHODNIA

Etap III Odbudowa i rewitalizacja pawilonu przy wieży

Usługi inwestycyjne mgr inż. Grzegorz Papiernik ul. Działkowca 8, 57-200 Ząbkowice Śl. grzegorz_ui@poczta.onet.pl, tel. 601 146 841		UI
Obiekt: ZABYTEK poz. 63 A/5275 z 6.07.2011 r. Wieża widokowa z pawilonem Temat: Odbudowa i rewitalizacja pawilonu przy wieży widokowej		
Adres:		
Grodziszczce nr 11, dz. 466/10 gm. Stoszowice pow. Ząbkowice Śl.		
Inwestor:		
Gmina Stoszowice, Stoszowice 113		
Projektant:	Nr uprawnień:	Podpis:
Architektura:		
mgr inż. arch. Karolina Urbańska 74/2010/DS OIA		
ELEWACJE WIEŻY I PAWILONU		
Data:	Skala:	Nr. rys.:
04.04.2021	1:100	9